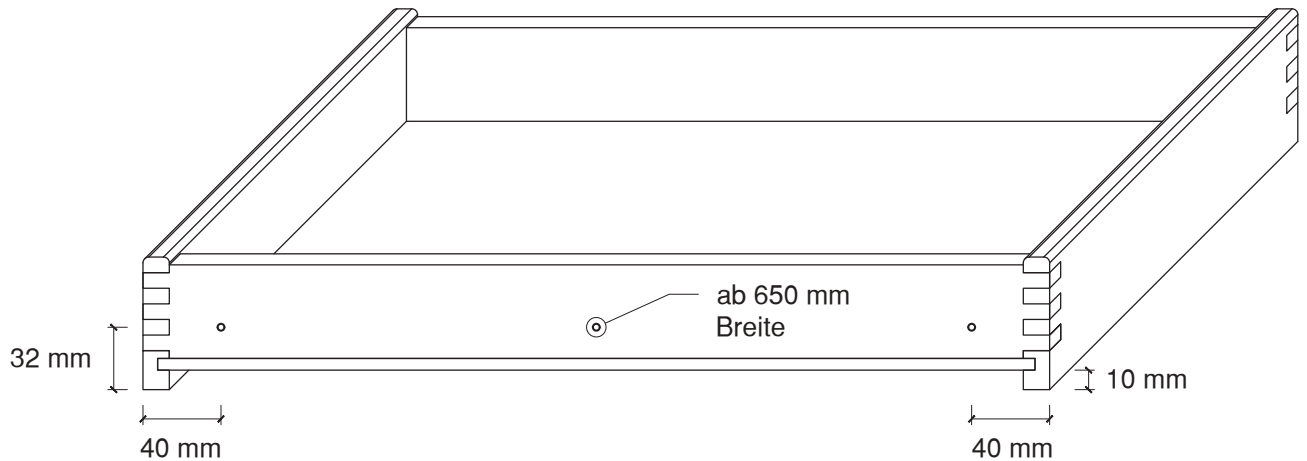
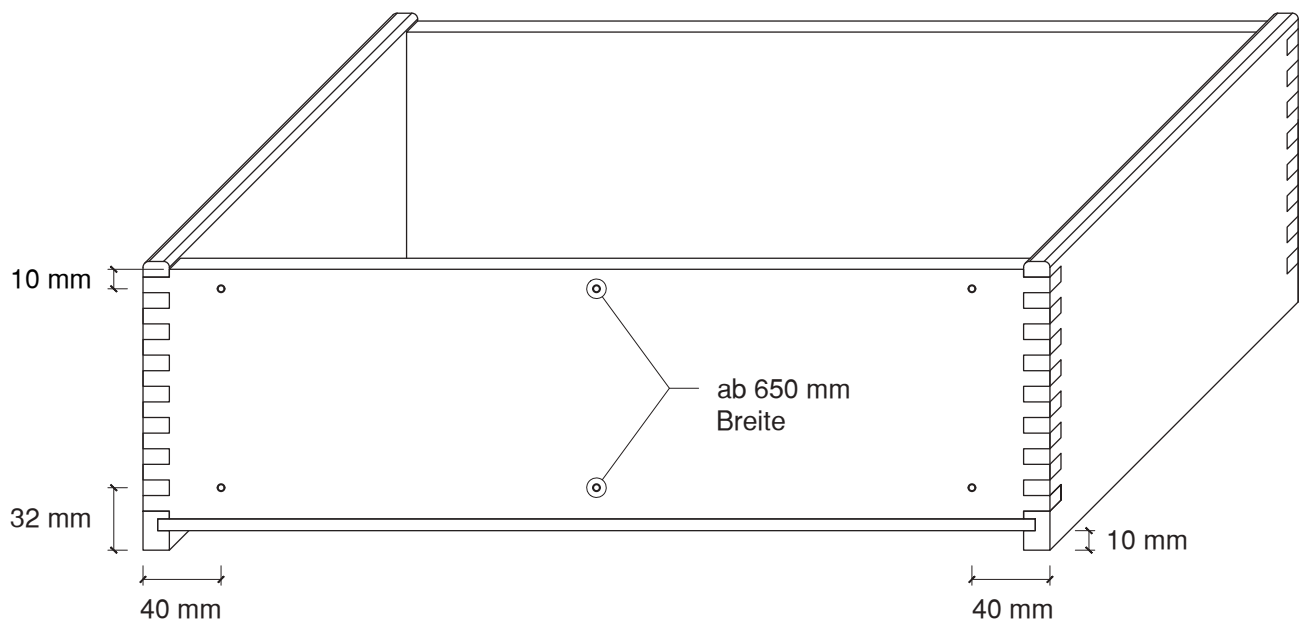


Vorderstückbohrung

Ø 3,5 mm innen gesenkt 45°



Zargenhöhe (= Bestellhöhe):
52 mm



Zargenhöhe (= Bestellhöhe):

68 / 84 / 100 / 116 / 132 / 148 / 164 / 180 / 196 / 212 / 228 / 244 / 260 / 276 / 292 / 308 / 324
340 / 356 / 372 / 388 / 404 / 420 / 436 / 452 / 468 / 484 mm