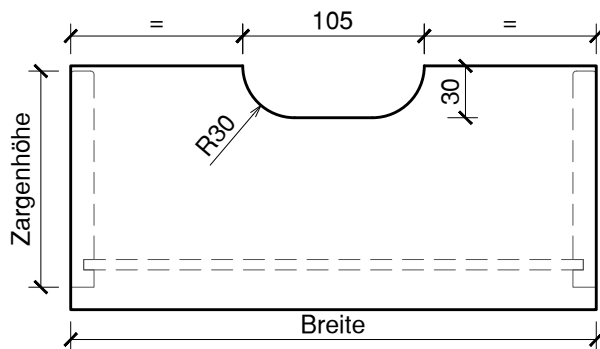
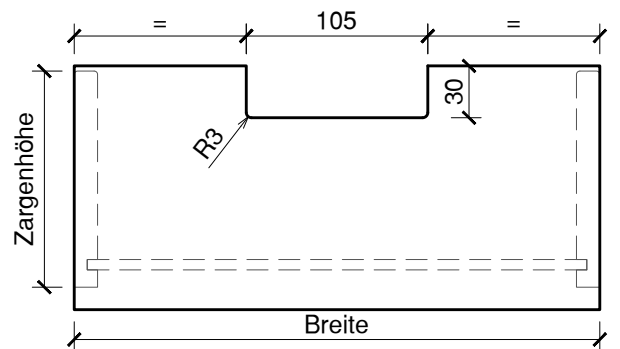


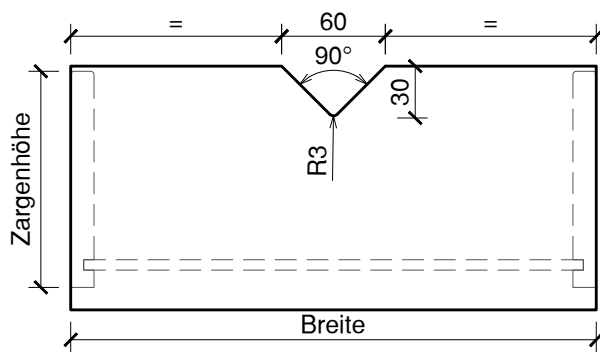
Griff Fräsungen für ihre Massivholz Schublade



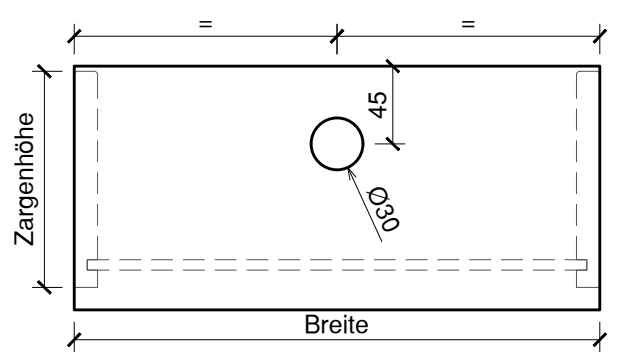
C-Fräsung



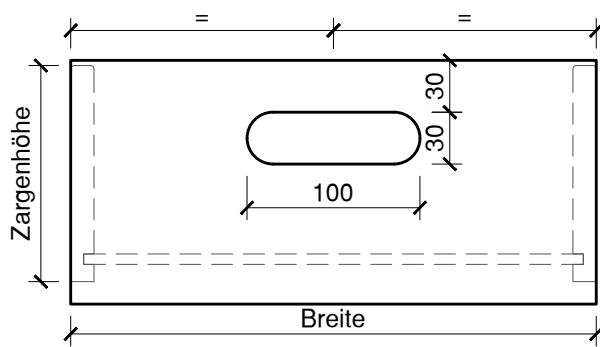
L-Fräsung



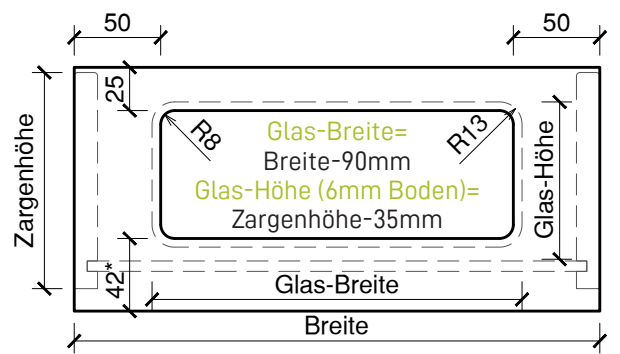
V-Fräsung



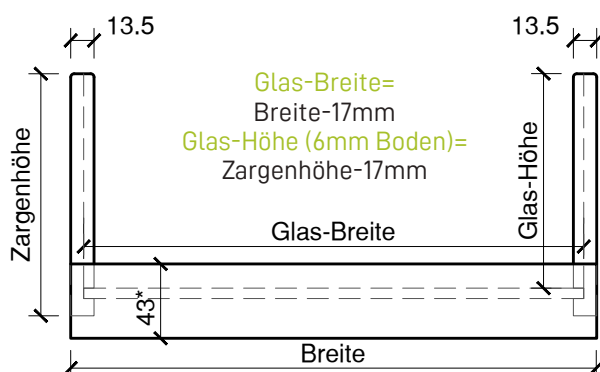
K-Fräsung



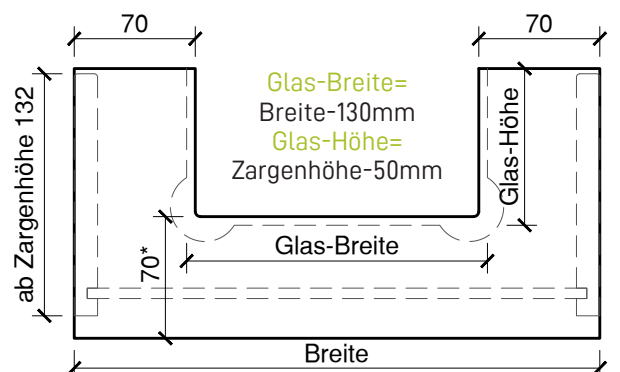
O-Fräsung



F-Fräsung für 6mm Glas bauseits



G-Fräsung für 6mm Glas bauseits



W-Fräsung für 8mm Glas bauseits

* bei 13 mm Vorderstücküberstand unten