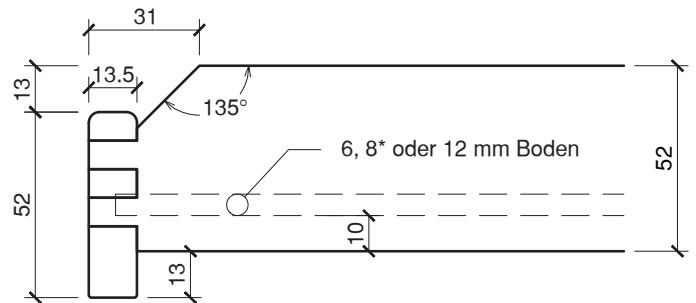
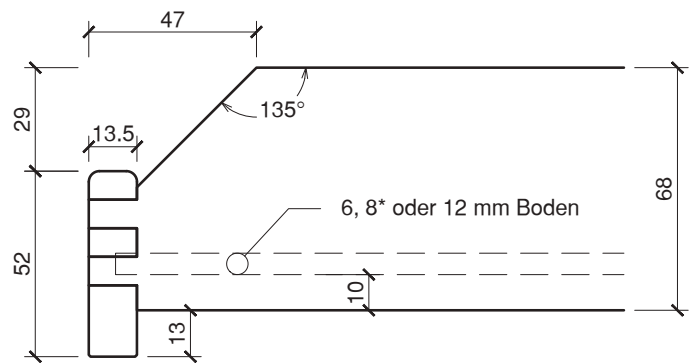


Englischer Zug 45°

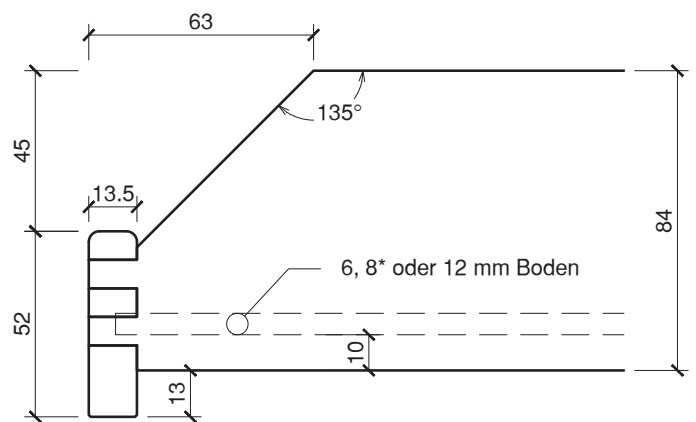
Zargenhöhe (= Bestellhöhe):
52 mm



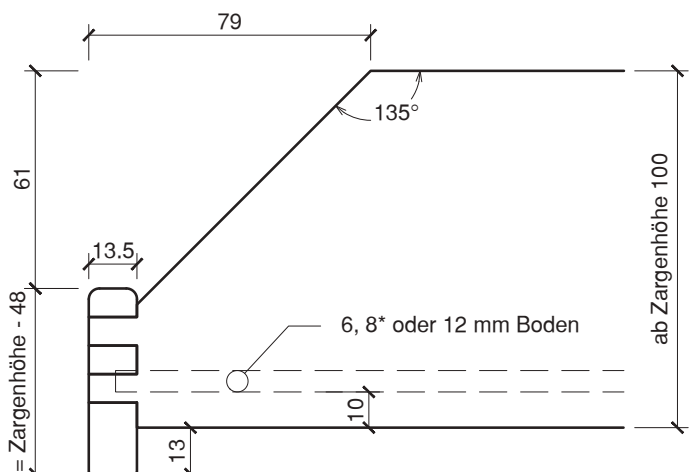
Zargenhöhe (= Bestellhöhe):
68 mm



Zargenhöhe (= Bestellhöhe):
84 mm



Zargenhöhe (= Bestellhöhe):
100 / 116 / 132 / 148 / 164 / 180 / 196
212 / 228 / 244 / 260 / 276 / 292 / 308
324 / 340 / 356 / 372 / 388 / 404 / 420
436 / 452 / 468 / 484 mm



Beispiel: Zargenhöhe = 180 mm | $180 - 48 = 132$ | Vorderstückhöhe = 132 mm

* 8 mm Boden nur bei Buche und Birke möglich!